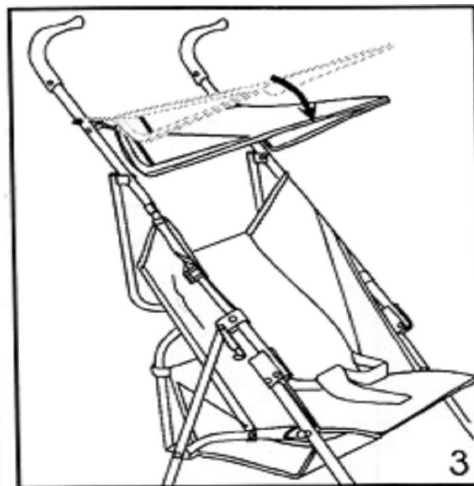
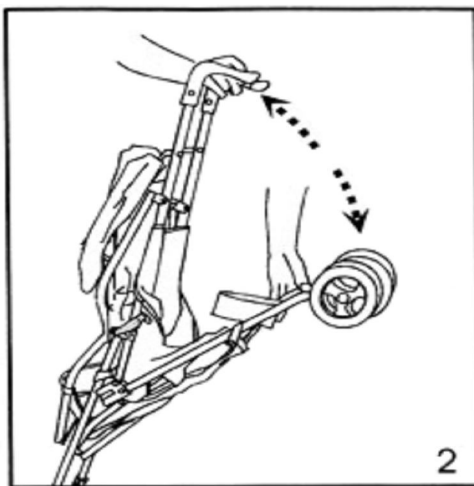
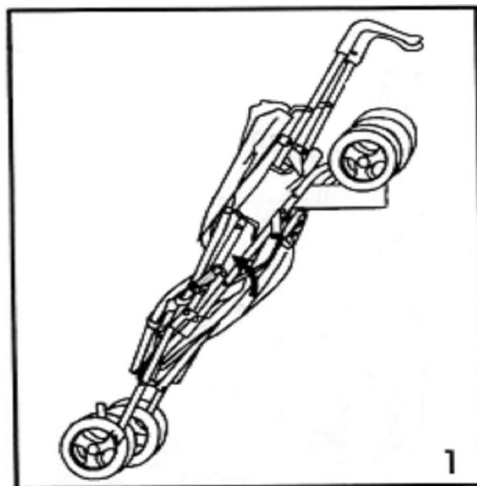
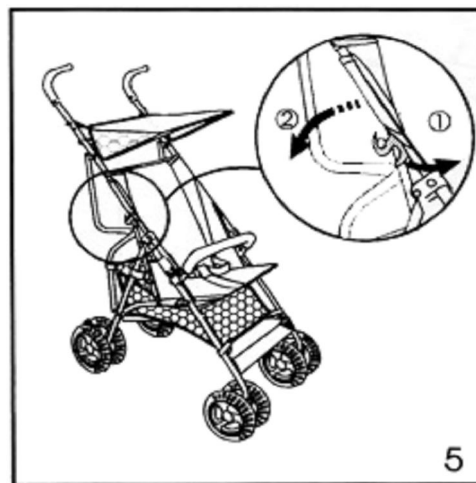
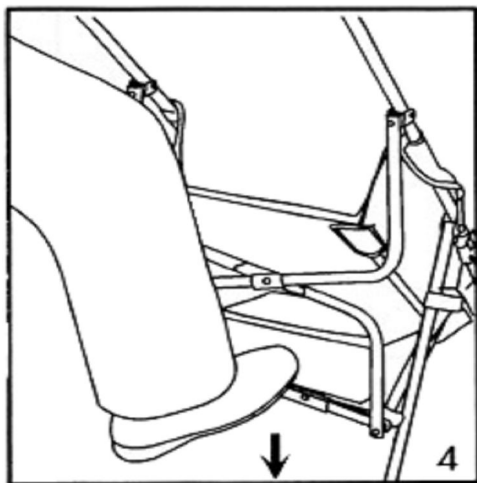


## КОЛЯСКА ДЕТСКАЯ ПРОГУЛОЧНАЯ “ЭРИКА”

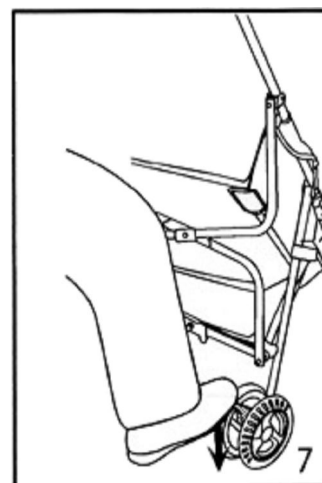
### Инструкция по сборке



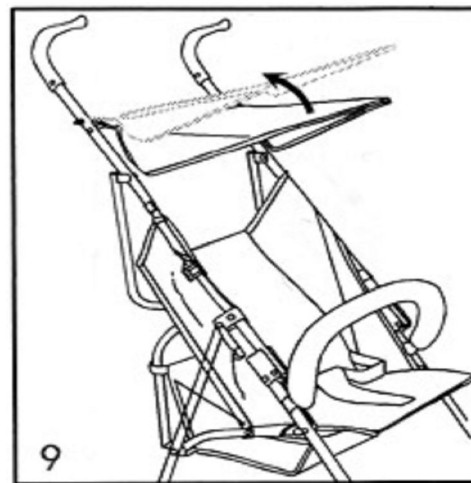
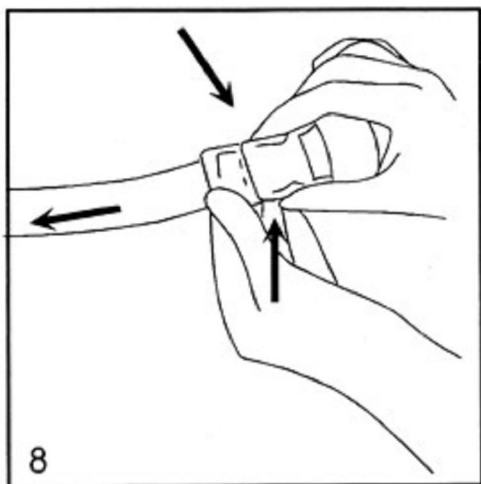
1. Поднимите фиксатор.
2. Потяните рукоятки и колеса в противоположные стороны.
3. Натяните крышу.



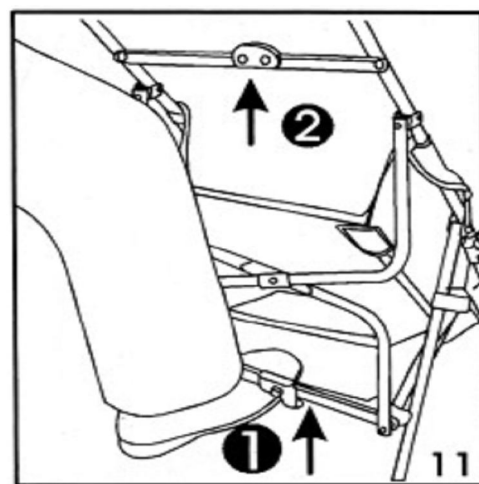
4. Аккуратно надавите ногой на запорную планку для фиксации.
5. Для изменения положения спинки, потяните вверх пластиковые крючки регулировки наклона (1).



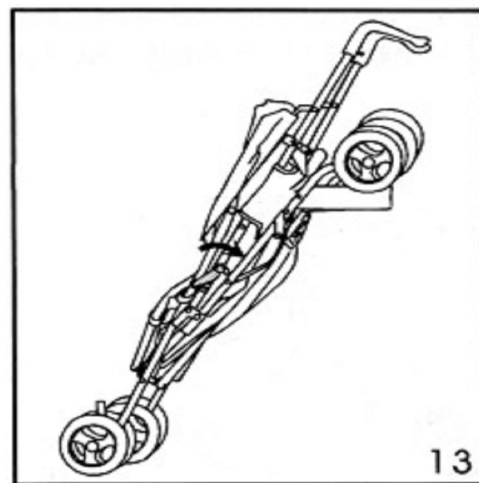
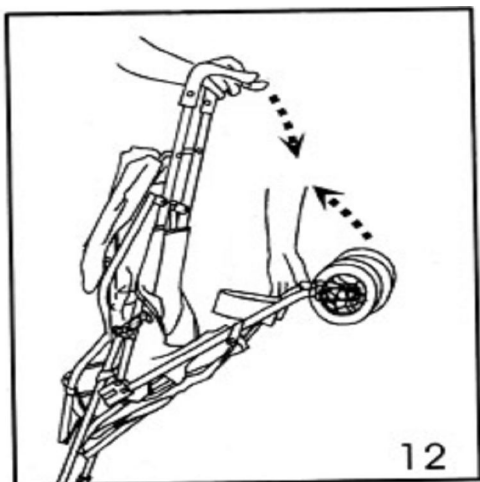
6. Закрепите переднюю ограничительную планку на боковых опорах.
7. Для блокирования или разблокирования тормозов опустите или поднимите ногой тормозные рычаги на задних колесах.



8. Нажмите на края пряжки, чтобы расстегнуть ремень безопасности. Длина ремней регулируется.
9. Откиньте крышу назад.



10. Потяните рычаги и снимите передний ограничитель.
11. Потяните вверх нижний фиксатор (1) и верхний фиксатор (2), чтобы сложить коляску посередине.



12-13. Сложите коляску и зафиксируйте.

## SEWING LABEL FOR ERICA WARNING LABEL

### **ВНИМАНИЕ!**

НЕ ОСТАВЛЯЙТЕ РЕБЕНКА В КОЛЯСКЕ БЕЗ ПРИСМОТРА!  
НЕ САЖАЙТЕ В КОЛЯСКУ ДВОИХ ДЕТЕЙ ИЛИ РЕБЕНКА ВЕСОМ БОЛЕЕ 15 КГ.



## COMPOSITION LABEL

**Состав:**  
Внешняя ткань: 100% полиэстер  
Наполнитель: 100% полиэстер

**Composition:**  
Outer fabric: 100% polyester  
Filling: 100% polyester

Произведено в Китае  
Made in China

## FOR SAFETY BELT



### **Внимание**

**Всегда используйте ремни безопасности, чтобы предотвратить падение ребенка и травмы.**